

SOMETHING IS CHANGING

WELCOME TO THE CHANGE

# Serie Challenger

Autoamplificado  
posibles configuraciones

# Challenger Series

Self - powered  
possible configurations



## SERIE CHALLENGER - CHALLENGER SERIES

Es el sistema line array portátil ideal para múltiples aplicaciones como: refuerzo de campo cercano y PA principal tanto para touring como para instalación permanente, especial para voces e instrumentos, frontfill, sidefill y múltiples aplicaciones. La relación entre la potencia, espacio y peso, es muy equilibrada lo que convierte a **CHALLENGER** en el sistema line array más poderoso y práctico, de su rango, en el mercado.

**Software de Predicción:** los sistemas de la **SERIE CHALLENGER** disponen de software de predicción **EASE FOCUS** para simular su respuesta en diferentes recintos con diferentes montajes (consultar servicio técnico).

**Software de Proceso de señal:** disponible para los sistemas de la **SERIE CHALLENGER** mediante el cual, a través de conexiones USB o Ethernet, permite conectarnos con el PC al procesador interno y seleccionar diferentes preset configurados de fábrica para poder optimizar el sistema en cualquier tipo de situación o evento. A la misma vez podemos acceder al procesador manualmente mediante el botón junto a la pantalla y seleccionar diferentes presets de fábrica. (Consultar con servicio técnico). **Training** disponible para todos los clientes de **Pro DG Systems**.

Producto de alta calidad, Módulos de Amplificación de última generación **Pro DG Systems** Serie **GT 1.2 H**, **GT 4.0** y **GT 2.5** Clase D. Sistemas de sonido y altavoces 100% fabricados en Europa.

---

The ideal portable line array sound system for PA applications as reinforcement of near field and main PA for touring or permanent installation, specially for vocals and instruments, frontfill, sidefill and more multiple applications. **CHALLENGER** is the most powerful and versatile line array system of its rank on the market.

**Prediction Software:** **EASE FOCUS** Prediction Software for all **CHALLENGER SERIES** systems, available, for simulate their response in different venues with different assemblies (consult with technical service).

**Software for Signal Processing:** available for **CHALLENGER SERIES** that allows, via USB or Ethernet, connect with the PC to the internal processor and select different configured factory presets, to optimize the system at any situation or event. At the same time we can access to the processor manually using the button next to the screen and select different factory presets. (Consult technical service). **Training** available for all the **Pro DG Systems** customers.

High quality sound systems with Amplification Modules last generation **Pro DG Systems** Series **GT 1.2 H**, **GT 4.0**, **GT 2.5** Class D. Sound systems and speakers 100% made in Europe.

### POSIBLES CONFIGURACIONES / POSSIBLE CONFIGURATIONS

**CHALLENGER I AUTOAMPLIFICADO / SELF-POWERED**

**CHALLENGER I.I AUTOAMPLIFICADO / SELF-POWERED**

**CHALLENGER II AUTOAMPLIFICADO / SELF-POWERED**

**CHALLENGER II.I AUTOAMPLIFICADO / SELF-POWERED**

**CHALLENGER III AUTOAMPLIFICADO / SELF-POWERED**

**CHALLENGER III.I AUTOAMPLIFICADO / SELF-POWERED**

**CHALLENGER IV AUTOAMPLIFICADO / SELF-POWERED**

**CHALLENGER IV.I AUTOAMPLIFICADO / SELF-POWERED**

\*Las configuraciones mostradas a continuación son algunos de los posibles ejemplos de interacción entre sistemas, para otras posibles configuraciones, consultar al servicio técnico.

\*The configurations shown below are some possible examples of interaction between systems, for to know information about other possible configurations, consult with the technical service.



# CHALLENGER I (AUTOAMPLIFICADO / SELF-POWERED)

Compuesta por : 8 GT 1X12 L.A. + 4 GTA 218 B SW +  
4 GT 4.0 (insertado en GTA 218 B SW)

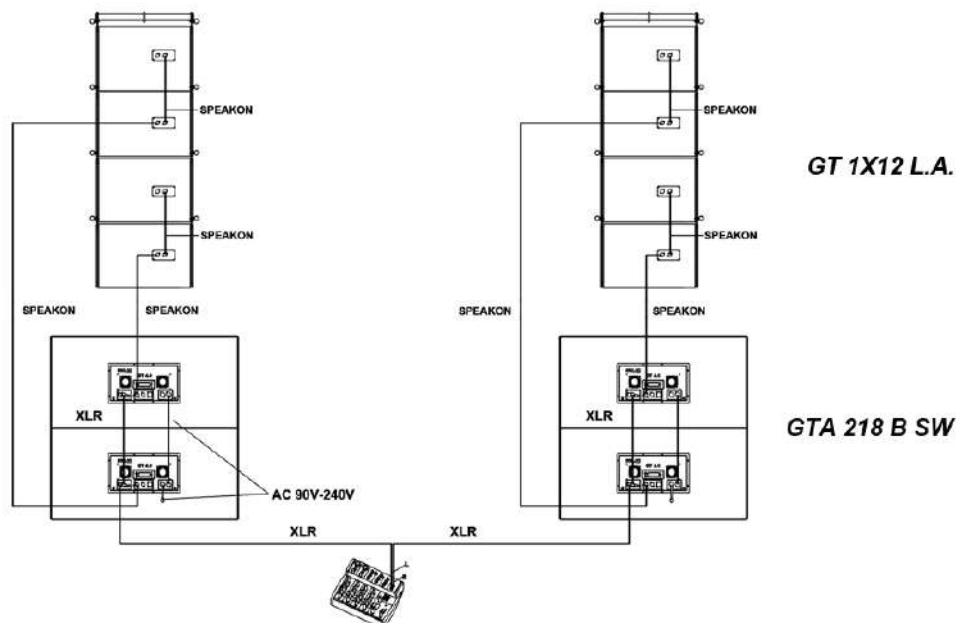
Sistema line array de 14800 W (RMS) ideal como P.A. Sidefill, Frontfill para pequeños y medianos eventos.

Composed by: 8 GT 1X12 L.A. + 4 GTA 218 B SW +  
4 GT 4.0 (inserted into GTA 218 B SW)

Line array system with 14800 W (RMS) ideal for P.A. Sidefill and Frontfill in small and medium performances.



- \* Incluye hardware y cableado completo. **Opcional F / Case de transporte o patín y funda.**
- \* **Includes hardware and complete wiring. Optional F / Case for transport or skate and covers.**



# CHALLENGER I.I (AUTOAMPLIFICADO / SELF-POWERED)

Compuesta por : 8 GTA 1X12 L.A. + 8 GT 1.2 H (en GTA 1X12 L.A.)  
+ 4 GTA 218 B + 4 GT 2.5 (insertado en GTA 218 B)

**Sistema line array de 14800 W (RMS)** ideal como P.A. Sidefill, Frontfill para pequeños y medianos eventos.

Composed by: 8 GTA 1X12 L.A. + 8 GT 1.2 H (into GTA 1X12 L.A.)  
+ 4 GTA 218 B + 4 GT 2.5 (inserted into GTA 218 B)

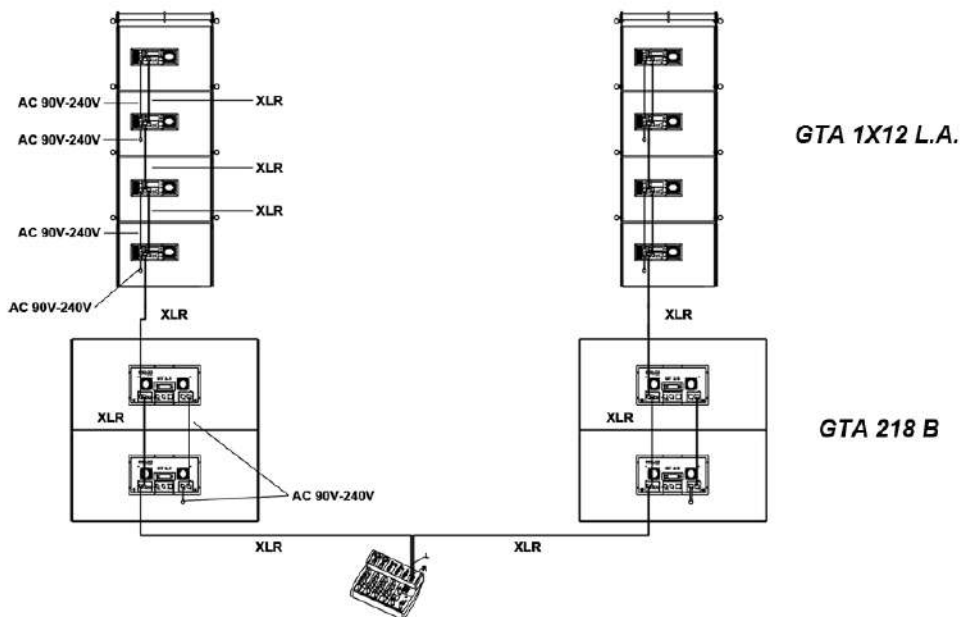
**Line array system with 14800 W (RMS)** ideal for P.A. Sidefill and Frontfill in small and medium performances.

SELF - POWERED

AUTOAMPLIFICADO



\* Incluye hardware y cableado completo. **Opcional F / Case de transporte o patín y funda.**  
\* **Includes hardware and complete wiring. Optional F / Case for transport or skate and covers.**



# CHALLENGER II (AUTOAMPLIFICADO / SELF-POWERED)

Compuesta por : 12 GT 1X12 L.A. + 6 GTA 218 B SW +  
6 GT 4.0 (insertado en GTA 218 B SW)

Sistema line array de 22200 W (RMS) ideal como P.A. Sidefill y Frontfill para medianos y grandes eventos.

Composed by: 12 GT 1X12 L.A. + 6 GTA 218 B SW +  
6 GT 4.0 (inserted into GTA 218 B SW)

Line array system with 22200 W (RMS) ideal for P.A. Sidefill and Frontfill in medium and big performances.



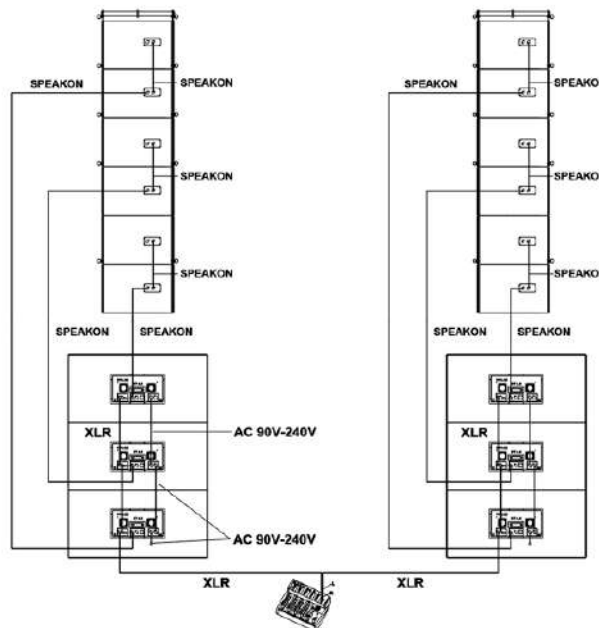
**GT 1X12 L.A.**  
650 W (RMS) (1 unidad / 1 unit)



**GT 4.0**  
1 canal / channel 2500 W graves / low.  
1 canal / channel 900 W medios / mid.  
1 canal / channel 900 W agudos / high.

**GTA 218 B SW**  
2400 W (RMS) (1 unidad / 1 unit)

- \* Incluye hardware y cableado completo. **Opcional F / Case de transporte o patín y funda.**
- \* Includes hardware and complete wiring. **Optional F / Case for transport or skate and covers.**



**GT 1X12 L.A.**

**GTA 218 B SW**



# CHALLENGER II.1 (AUTOAMPLIFICADO / SELF-POWERED)

Compuesta por : 12 GTA 1X12 L.A. + 12 GT 1.2 H (en GTA 1X12 L.A.)  
+ 6 GTA 218 B + 6 GT 2.5 (insertado en GTA 218 B)

**Sistema line array de 22200 W (RMS)** ideal como P.A. Sidefill y Frontfill para medianos y grandes eventos.

Composed by: 12 GTA 1X12 L.A. + 12 GT 1.2 H (into GTA 1X12 L.A.)  
+ 6 GTA 218 B + 6 GT 2.5 (inserted into GTA 218 B)

**Line array system with 22200 W (RMS)** ideal for P.A. Sidefill and Frontfill in medium and big performances.



**GTA 1X12 L.A.**  
650 W (RMS) (1 unidad / 1 unit)

**GTA 218 B**  
2400 W (RMS) (1 unidad / 1 unit)

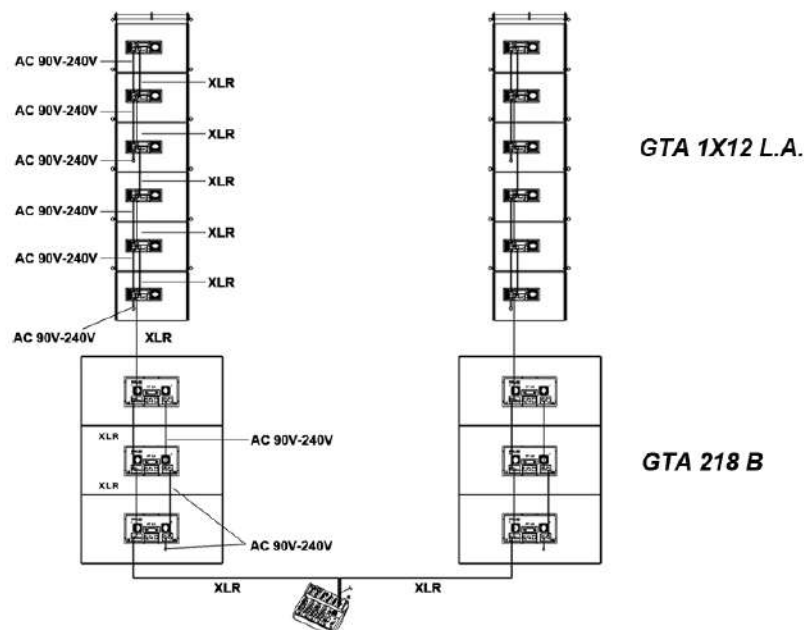


**GT 1.2 H**  
2 canales / channels 600 W.



**GT 2.5**  
1 canal / channel 2500 W.

- \* Incluye hardware y cableado completo. **Opcional F / Case de transporte o patín y funda.**
- \* Includes hardware and complete wiring. **Optional F / Case for transport or skate and covers.**



**GTA 1X12 L.A.**

**GTA 218 B**

# CHALLENGER III (AUTOAMPLIFICADO / SELF-POWERED)

Compuesta por : 16 **GT 1X12 L.A.** + 8 **GTA 218 B SW** +  
8 **GT 4.0** (insertado en GTA 218 B SW)

**Sistema line array de 29600 W (RMS)** ideal como P.A. Sidefill y Frontfill para medianos y grandes eventos.

Composed by: 16 **GT 1X12 L.A.** + 8 **GTA 218 B SW** +  
8 **GT 4.0** (inserted into GTA 218 B SW)

**Line array system with 29600 W (RMS)** ideal for P.A. Sidefill and Frontfill in medium and big performances.



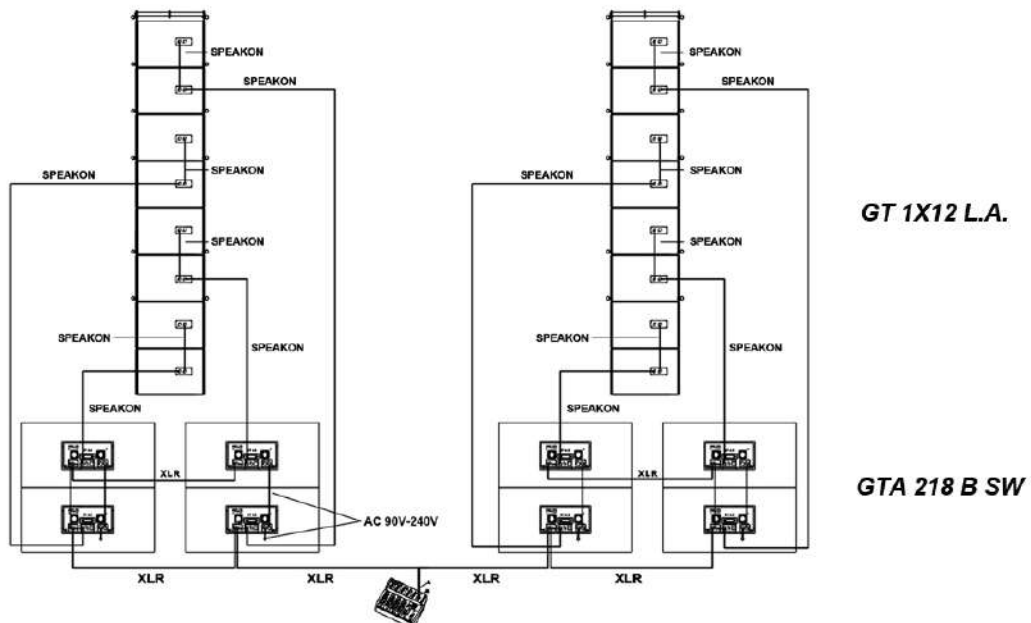
**GT 1X12 L.A.**  
650 W (RMS) (1 unidad / 1 unit)



**GT 4.0**  
1 canal / channel 2500 W graves / low.  
1 canal / channel 900 W medios / mid.  
1 canal / channel 900 W agudos / high.

**GTA 218 B SW**  
2400 W (RMS) (1 unidad / 1 unit)

- \* Incluye hardware y cableado completo. **Opcional F / Case de transporte o patin y funda.**
- \* Includes hardware and complete wiring. **Optional F / Case for transport or skate and covers.**



**GT 1X12 L.A.**

**GTA 218 B SW**

# CHALLENGER III.1 (AUTOAMPLIFICADO / SELF-POWERED)

Compuesta por : 16 **GTA 1X12 L.A.** + 16 **GT 1.2 H** (en **GTA 1X12 L.A.**)  
+ 8 **GTA 218 B** + 8 **GT 2.5** (insertado en **GTA 218 B**)

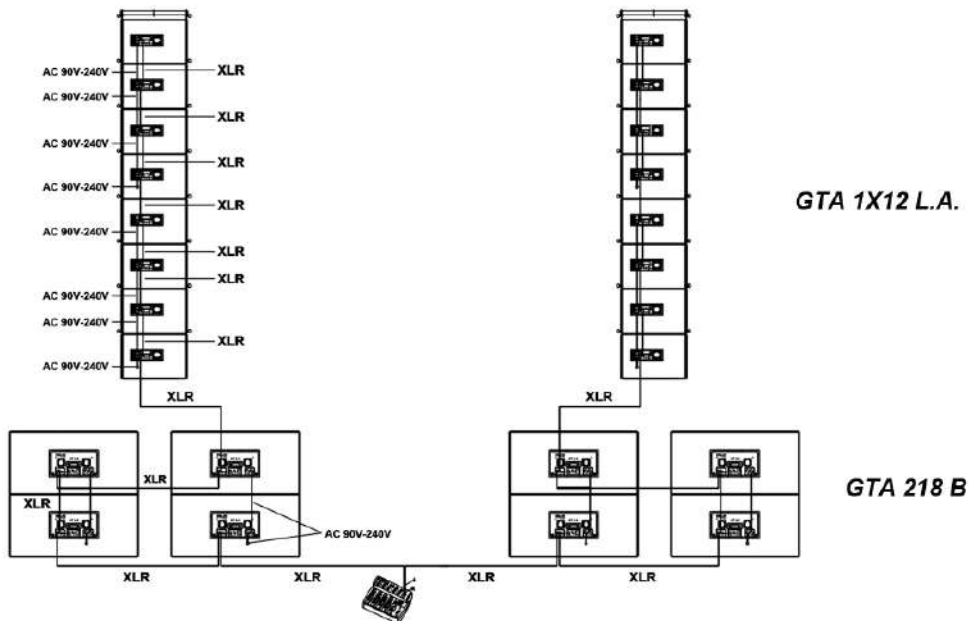
**Sistema line array de 29600 W (RMS)** ideal como P.A. Sidefill y Frontfill para medianos y grandes eventos.

Composed by: 16 **GTA 1X12 L.A.** + 16 **GT 1.2 H** (into **GTA 1X12 L.A.**)  
+ 8 **GTA 218 B** + 8 **GT 2.5** (insertado en **GTA 218 B**)

**Line array system with 29600 W (RMS)** ideal for P.A. Sidefill and Frontfill in medium and big performances.



- \* Incluye hardware y cableado completo. **Opcional F / Case de transporte o patín y funda.**
- \* **Includes hardware and complete wiring. Optional F / Case for transport or skate and covers.**





# CHALLENGER IV (AUTOAMPLIFICADO / SELF-POWERED)

Compuesta por : 24 **GT 1X12 L.A.** + 12 **GTA 218 B SW** +  
12 **GT 4.0** (insertado en GTA 218 B SW)

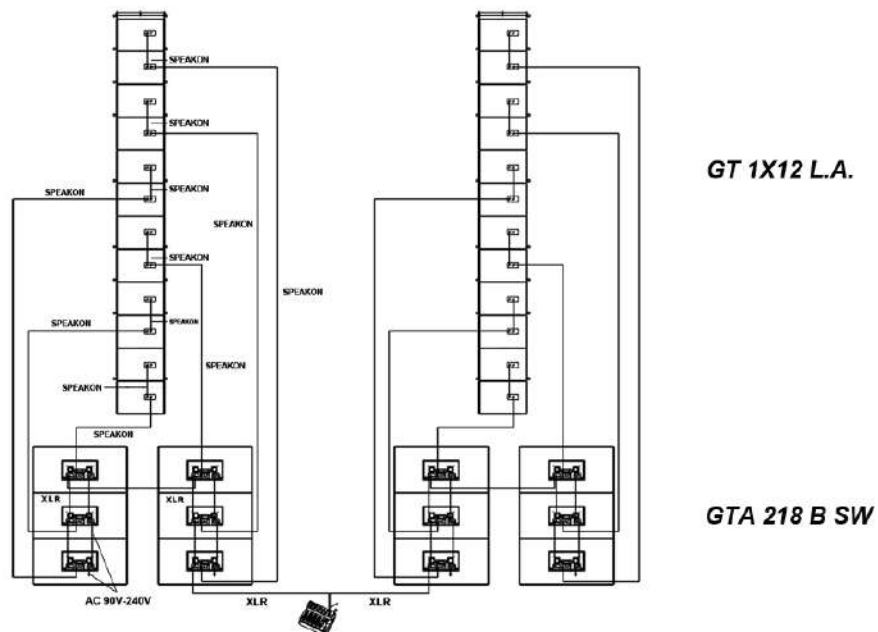
**Sistema line array de 44400 W (RMS)** ideal como P.A. Sidefill y Frontfill para grandes eventos.

Composed by: 24 **GT 1X12 L.A.** + 12 **GTA 218 B SW** +  
12 **GT 4.0** (inserted into GTA 218 B SW)

**Line array system with 44400 W (RMS)** ideal for P.A. Sidefill and Frontfill in big performances.



- \* Incluye hardware y cableado completo. **Opcional F / Case de transporte o patín y funda.**
- \* Includes hardware and complete wiring. **Optional F / Case for transport or skate and covers.**



# CHALLENGER IV.1 (AUTOAMPLIFICADO / SELF-POWERED)

Compuesta por : 24 **GTA 1X12 L.A.** + 24 **GT 1.2 H** (en GTA 1X12 L.A.)  
+ 12 **GTA 218 B** + 12 **GT 2.5** (insertado en GTA 218 B)

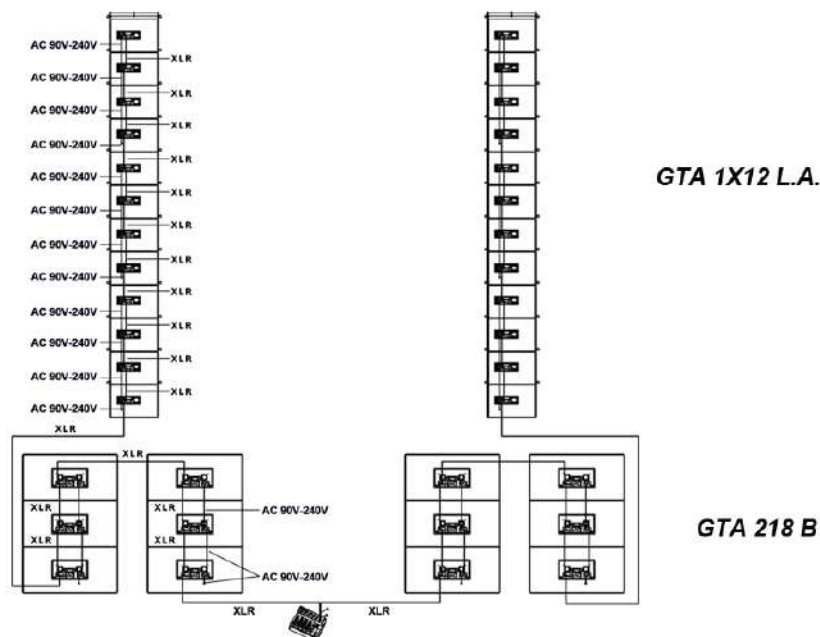
**Sistema line array de 44400 W (RMS)** ideal como P.A. Sidefill y Frontfill para grandes eventos.

Composed by: 24 **GTA 1X12 L.A.** + 24 **GT 1.2 H** (en GTA 1X12 L.A.)  
+ 12 **GTA 218 B** + 12 **GT 2.5** (inserted into GTA 218 B)

**Line array system with 44400 W (RMS)** ideal for P.A. Sidefill and Frontfill in big performances.



\* Incluye hardware y cableado completo. **Opcional F / Case de transporte o patin y funda.**  
\* **Includes hardware and complete wiring. Optional F / Case for transport or skate and covers.**



**SOMETHING IS CHANGING**

**WELCOME TO THE CHANGE**

An updated .pdf version of this catalogue is always available at [www.prodgsystems.com](http://www.prodgsystems.com)

## PRO DG SYSTEMS INTERNATIONAL



P.I. Santa Bárbara. C/ Aceituneros 7  
41580 Casariche (Sevilla). Spain

Phone: + 34 954 011 095

E-mail: [export@prodgsystems.com](mailto:export@prodgsystems.com)  
[info@prodgsystems.com](mailto:info@prodgsystems.com)

Web: [www.prodgsystems.com](http://www.prodgsystems.com)

