

Hardware de vuelo. Indicaciones de seguridad

Antes de volar el sistema es obligatorio tener en cuenta las siguientes indicaciones de seguridad:

- Realice siempre una inspección visual y funcional de los distintos componentes antes de su uso. En caso de duda sobre el correcto funcionamiento y seguridad de los componentes, éstos deberán retirarse de su uso inmediatamente.
- El Bumper de vuelo de AVIATOR LA 212 P (referencia: FB LA 212), está diseñado para soportar hasta un máximo de 16 unidades AVIATOR LA 212 P. En ningún caso se deberá exceder el mencionado número de unidades.
- En caso de utilizar el sistema en formato estacado sobre subwoofer; el número máximo permitido de cajas apilables será de 6 unidades. Asegure siempre el array al subwoofer mediante el uso de eslingas.
- El colgado de las cajas debe ser efectuado por profesionales con el conocimiento adecuado de los componentes y herrajes a utilizar. Este proceso ha de ser realizado al menos por 2 personas.
- Es responsabilidad de la persona o equipo que instala el sistema asegurarse de que los puntos de suspensión / fijación sean adecuados para el uso previsto.
- Se acepta de manera estandarizada la aplicación de factores de seguridad de 5:1 para los recintos y partes estáticas. Para aquellos elementos sometidos a fatiga por causa de la fricción y variaciones en los esfuerzos a los que se someten, se deben cumplir los siguientes factores de seguridad; 5:1 para las eslingas de cable de acero, 4:1 para eslingas de cadena de acero y 7:1 para eslingas de poliéster. Esto supone que un elemento con una tensión de rotura de 1000 Kg, podrá ser sometido a una carga estática de trabajo de 200 Kg (factor de seguridad 5:1) y dinámica de tan sólo 142 Kg (factor de seguridad 7:1).
- Cuando se cuelgue un sistema, la carga de trabajo debe ser inferior a la resistencia de cada punto individual de anclaje, así como de cada recinto.
- Al suspender elementos del techo u otras estructuras, se deben extremar las precauciones calculando previamente su resistencia. Nunca se deben colgar sistemas de sonido en estructuras que no garanticen plenas garantías de seguridad.
- Cuando los polipastos estén en funcionamiento (al elevar el sistema), asegúrese de que no haya nadie directamente debajo o cerca de la carga.
- Bajo ninguna circunstancia escale o se cuelgue al conjunto array

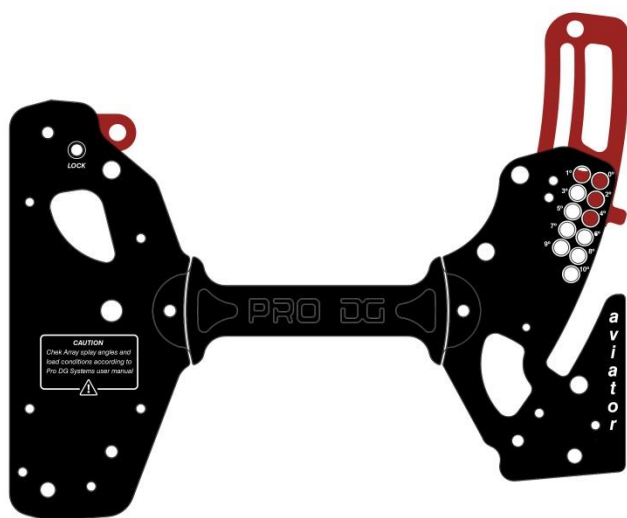


- Será necesario fijar en distintos puntos aquellos sistemas que se encuentren sometidos a rachas de viento, para evitar el balanceo de los mismos. En ningún caso se recomienda volar sistemas que se encuentren sometidos a fuertes rachas de viento.
- No debe aceptarse ningún riesgo en cuestión de seguridad pública. Es responsabilidad de la persona o equipo de personas que realice el montaje dotarse de elementos de seguridad personal, tales como casco, guantes, calzado de seguridad, etc, para realizar esta tarea. Así como de la correcta señalización del espacio en el que se está trabajando.
- Todos aquellos accesorios empleados para volar un sistema de sonido Pro DG Systems no proporcionados por Pro DG Systems son responsabilidad del usuario o usuarios.

En ningún caso Pro DG Systems será responsable de los daños causados por un incorrecto uso del sistema de volado por parte del usuario o usuarios, tanto daños físicos contra las personas, como daños en el producto o en las instalaciones anexas. Así como por el incumplimiento de las indicaciones de seguridad previamente indicadas.

Hardware de vuelo. Componentes

Desde Pro DG Systems conocemos la importancia que tiene para el profesional realizar la instalación de los distintos sistemas de manera sencilla, rápida y segura. El sistema de vuelo de AVIATOR LA 212 P ha sido diseñado para garantizar tales propósitos. A continuación se detallan los distintos componentes:

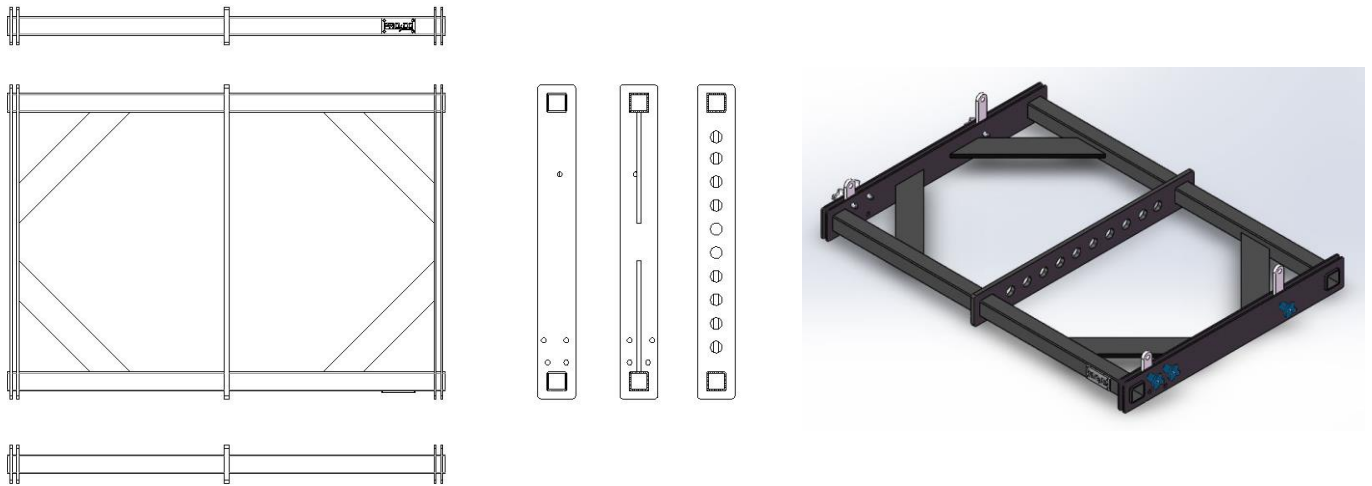


Herrajes

Integrados en el propio chasis de la caja.

Disponen de levas retráctiles, la liberación y fijación de las mismas se realizan mediante la extracción / inserción de los pines en los distintos puntos alojados para tal fin.

Los herrajes traseros cuentan con distintos puntos que permiten la angulación individual de cada caja. Por defecto, cada caja se sirve colocada en el punto "0" (grado de angulación cero).



FB LA 212

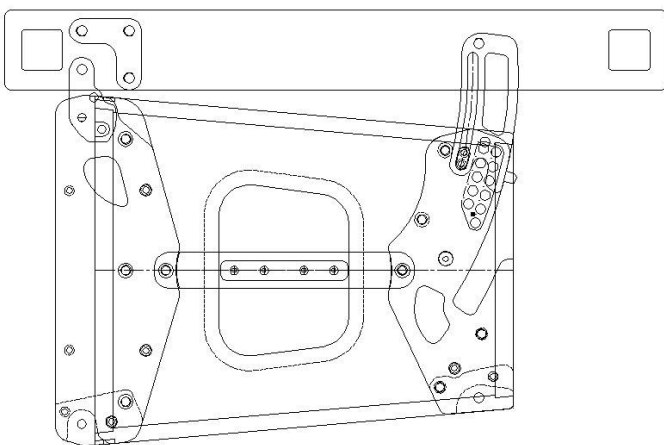
Fabricado en acero de alta resistencia con acabado de pintura negra en polvo electrostática secada al horno.

Permite elevar hasta un máximo de 16 unidades AVIATOR LA 212 P. Sirviendo además de base de fijación para utilizar el sistema en formato estacado sobre subwoofers.

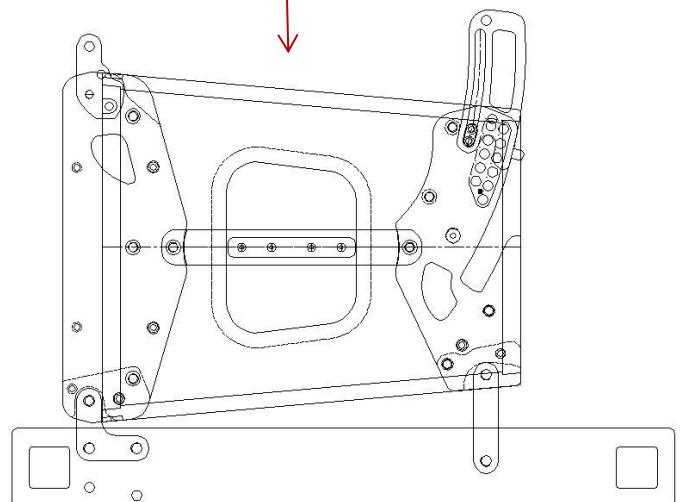
Medidas (alto x ancho x largo): 80 x 926 x 665 mm (3,15 x 36,46 x 26,18 in)

Peso: 30 Kg (66,14 lbs).

Fijación del bumper a la caja.

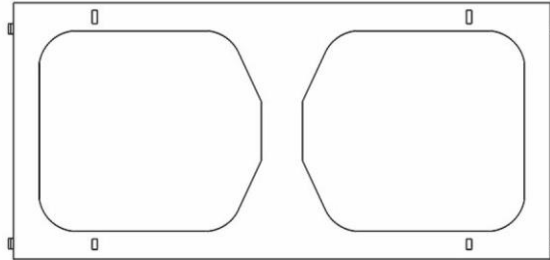


Fijación del bumper para usar en formato estacado.





FB LA 210 + LA 212



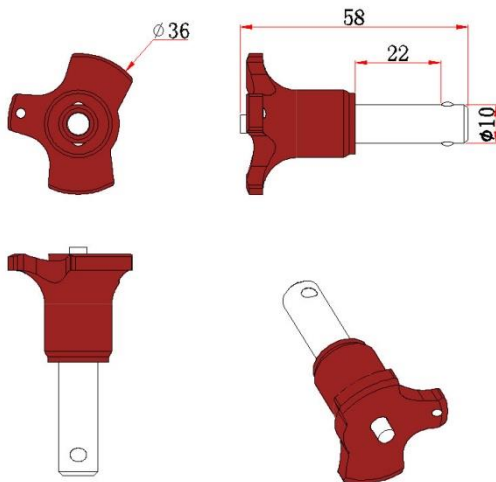
FB LA 210 + LA 212

Fabricado en acero de alta resistencia con acabado de pintura negra en polvo electrostática secada al horno.

Permite combinar los sistemas Line Array AVIATOR LA 210 A y AVIATOR LA 212 P. Permitiendo elevar hasta un máximo de 16 unidades entre ambos sistemas (ejemplo; 8 unidades AVIATOR LA 210 A + 8 unidades AVIATOR LA 212 P).

Medidas (alto x ancho x largo): 50 x 905 x 500 mm (3,15 x 35,63 x 19,69 in).

Peso: 20 Kg (44,09 lbs).



Pines

Permiten fijar la caja a los distintos componentes, así como la combinación entre varias cajas para formar el array.

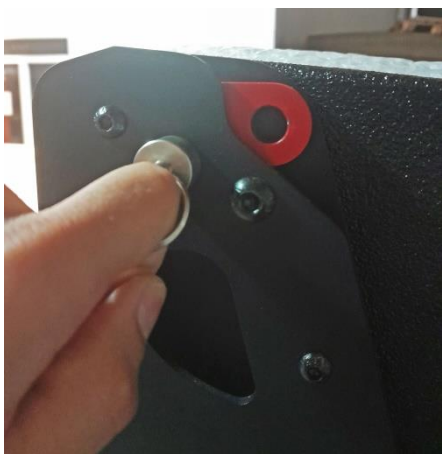
Disponen de sistema de extracción / inserción de seguridad mediante pulsador de bloqueo.

Nota: las especificaciones de estos componentes pueden variarse sin aviso previo. Para estar al tanto de las últimas modificaciones le recomendamos que consulte periódicamente la web de Pro DG Systems.

Cómo volar el sistema

Importante: antes de volar el sistema, lea detenidamente el sub-apartado “Indicaciones de seguridad”, localizado en el apartado “Hardware de vuelo” (páginas 32 - 33).

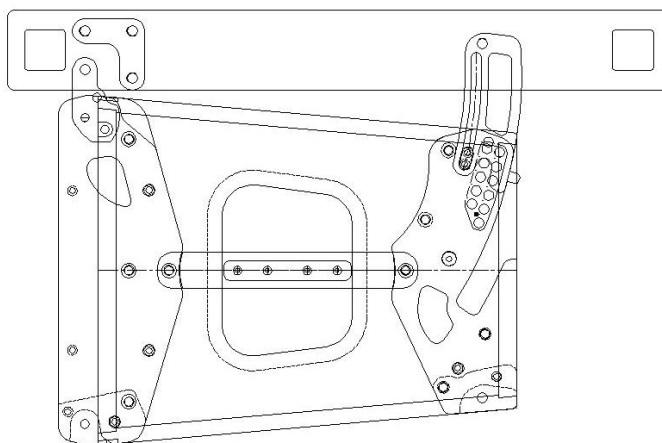
- 1 Retire los pines de fijación situados en los herrajes delanteros y traseros para liberar las levas.



- 2 Despliegue las levas hacia arriba y fíjelas de nuevo utilizando los pines. En los herrajes traseros; fije la leva en la graduación deseada, el punto “0” supone un grado de angulación cero.

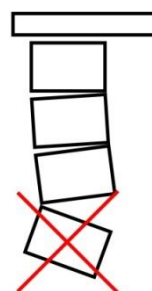


3 Instale el bumper de vuelo a la caja utilizando los pines de fijación.

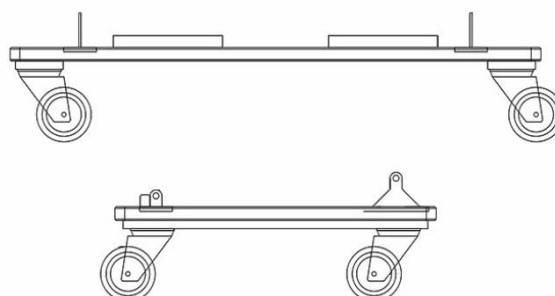
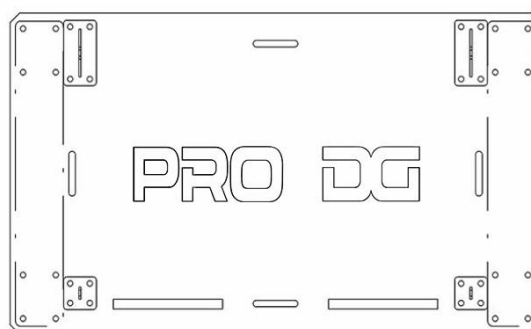


4 A continuación, repita el paso 2 para fijar las siguientes cajas.

El diseño de las levas incluidas en los herrajes traseros impide el balanceo descontrolado a la hora de desmontar la última caja del conjunto array.

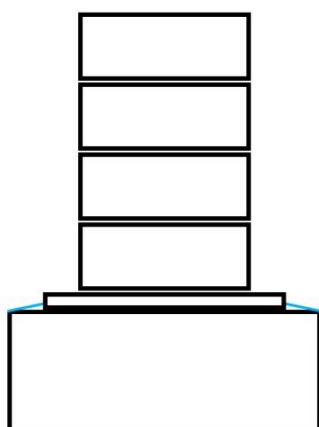
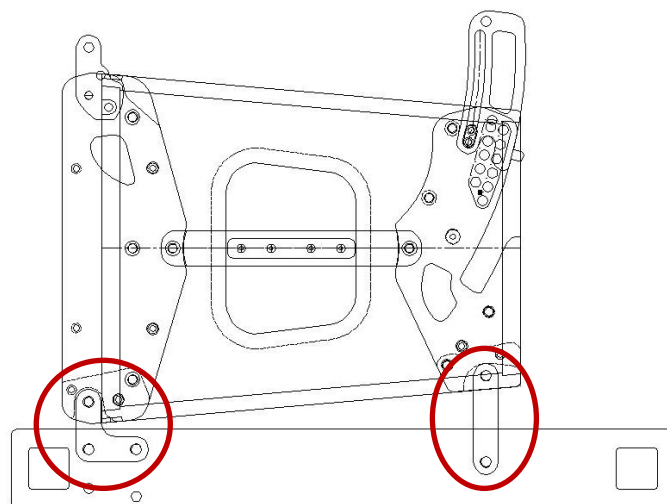


Nota: utilice el patín de transporte TR LA 212 para facilitar la elevación del sistema desde el suelo; apilando en primer lugar las cajas al patín e instalando en último lugar el bumper de vuelo.



Uso en formato estacado

Mediante el uso de las levas incorporadas en el Bumper FB LA 212;



Elingas

En caso de estacar el array sobre subwoofer, será necesario asegurar el mismo mediante el uso de eslingas. En cualquier caso, no se recomienda estacar más de 6 unidades AVIATOR LA 212 P.

Mediante el uso del patín de transporte TR LA 212. Simplemente situando el conjunto de cajas apiladas en el patín sobre el subwoofer **(1)**. Una vez situado; será necesario apretar los pedales de freno del patín **(2)**, así como asegurar el array al subwoofer mediante el uso de eslingas **(3)**

En cualquier caso, no se recomienda estacar más de 6 unidades AVIATOR LA 212 P.



1

2

3

Pedales de freno

Elingas